

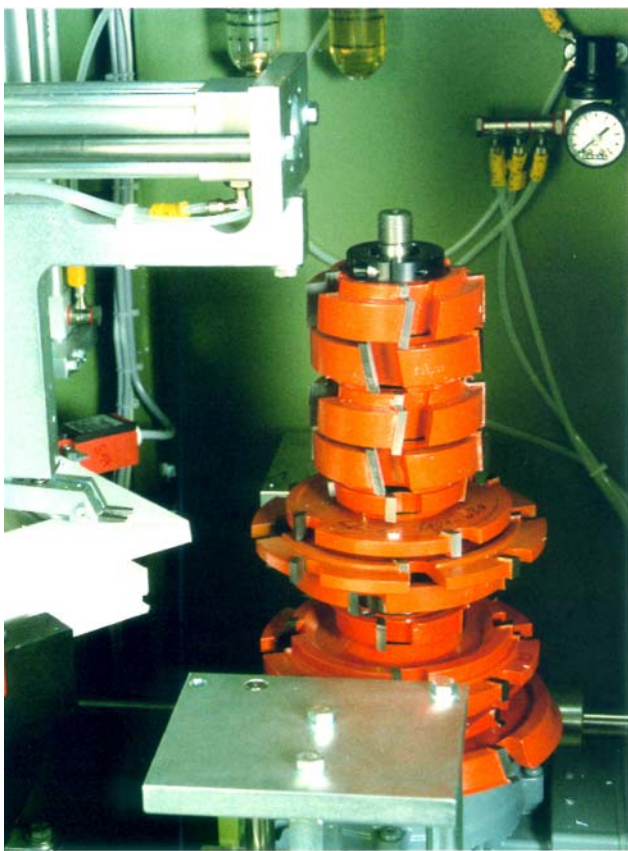
## URBAN Schweißraupenverputzmaschine SV 280







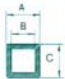

### Schweißraupenverputzmaschine SV 280

zum Bearbeiten und Säubern von 90° verschweißten Kunststoffprofilen. Fräswellenaufnahme für **3 Fräsersätze**, aber 4 Positionen (je nach Fräser auch 4 Fräsersätze), Nutmesser von oben und unten, versenkter Profileinschub. Feineinstellung und Maschinenparameter sind individuell einstellbar. Problemloses Wechseln von Werkzeugen, SPS Steuerung. In den Spannflächen können Aussparungen eingearbeitet werden, für ausgefallene Profilquerschnitte. Kompakte Bauweise, serienmäßig mit Auflagearmen.

**Profilhöhe:** min. 30 mm, max. 200 mm,

**Profilbreite:** max. 140mm, kleinster Rahmen: 210 mm.



	kg	320		b max	mm	140	
	V	230/400 L1-L2-L3-N-PE		h min	mm	30	
	kW	2		h max	mm	200	
	bar	7		l	mm	16	
	mm	A max		∞	l	mm	1600
		B min		210	b	mm	1050
				h	mm	1570	
					$\frac{1}{\text{min}}$	2800	