

AKS 3950

Double head welding machine
Soudeuse à deux têtes



Our know-how is your advantage

With the double-head welding machine AKS 3950 Urban combines proven quality with good price: the AKS 3950 stands for a modern machine base conception in conjunction with a consequent and efficient construction.

- AKS 3950 with weld seam limitation of 2.0 mm or smaller (adjustable).

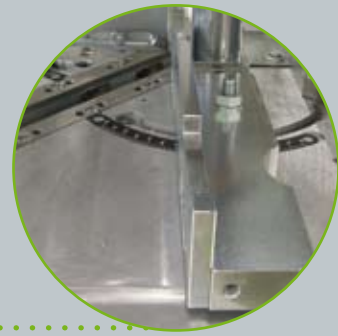
The adaptability of the AKS 3950 to different profiles is an important plus for your production: all parameters (e.g. heating time, joining time, welding temperature, joining pressure and fusing pressure, etc.) of each single profile can be individually adjusted. The comfortable angle regulation at one of the welding heads as well as the integrated butt-angle back fence ensure numerous application possibilities. The proven limiter fixture allows simple and quick profile changes and helps to save valuable production time. Automatic welding head positioning, knife limitation and the electronically controlled temperature of the heater plates guarantee highest precision and corner strength. The AKS 3950 convinces by efficiency and a clear arrangement of all control elements and optimally adapts to your production needs.

Notre expérience – votre avantage

Avec la soudeuse à deux têtes AKS 3950 la qualité Urban est allée à un prix favorable. La AKS 3950 représente une conception de machine moderne en combinaison avec une construction conséquente de haute efficacité.

- AKS 3950 avec limitation de cordon de soudure de 2,0 mm ou inférieur (réglable).

Un grand avantage pour votre production est la flexibilité de la AKS 3950 et son adaptabilité à de différents profilés: Réglage individuel de tous les paramètres des profilés (comme temps de chauffage et d'aboutement, température de soudage, pression de fusion et d'aboutement etc.). L'ajustage d'angle confortable à une des têtes de soudage ainsi que la butée d'angle obtus/aigu intégrée permettent de nombreuses possibilités d'emploi. Le support de cale éprouvé permet un changement rapide et facile des profilés ce qui assure une économie du temps précieux dans la production. L'ajustage automatique de la tête de soudage, la limitation par couteaux et la température au réglage électronique des plaques de chauffage garantissent une haute précision dimensionnelle et une résistance supérieure des angles. La AKS 3950 convainc par son maniement clair et son emploi efficace et s'adapte de manière parfaite et fiable à vos exigences de production.



Perfect welding results...

- Adjustable **limitation knives** ensure perfect results when welding white and coloured profiles, and adjustable fences from 30°-180° enable V-welding as well as butt welding (depending on profile width).

Résultats de soudage parfaits...

Les couteaux de **limitation réglables** assurent des résultats idéaux du soudage des profilés blancs et couleurs et les étriers ajustables de 30° à 180° permettent le soudage à plat ou à angle (selon la largeur du profilé).



Excellent flexibility...

- Optionally the **gasket moulder*** offers the possibility to weld profiles with gaskets, too..

Flexibilité supérieure...

- En option, **le mouleur de garniture*** vous offre la possibilité d'usiner également des profilés avec joint de manière optimale.


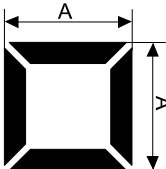
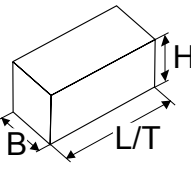

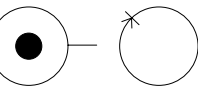
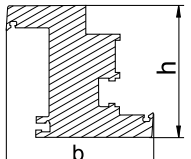


Minimal machine halt...

The **quick-change system** allows a change of the hot teflon during only a minimal machine halt without having to remove the heating element.

Arrêt de production minimum...

Le système de changement rapide du téflon* permet le remplacement du téflon chaud pendant un arrêt de production minimum sans que l'élément de chauffage doive-t-êtré enlevé.

 <p>650 kg</p>	 <p>min. = 2600 mm max. = 370 mm</p>	 <p>L/T = 3050 mm B = 1000 mm H = 1800 mm</p>
 <p>230 / 400 V 50 - 60 Hz L1-N-PE 3 kW</p>	 <p>7 bar 36 liter</p>	 <p>b max. = 150 mm h min. = 45 mm h max. = 200 mm</p>

Technical data apply to basic machine without options / Les données techniques sont valables pour la machine de base sans options

Urban GmbH & Co. Maschinenbau KG • Dornierstraße 5 • DE-87700 Memmingen
Tel.: +49 (0)8331 858-0 • Fax: +49 (0)8331 858-58 • e-mail: urban@u-r-b-a-n.com
<http://www.u-r-b-a-n.com>