

Dowel hole drill advance units

Unités de perçage



DB 3100



DB 1000

Our know-how is your advantage

Dowel hole drill advance and electric drilling units (DB 3100, DB 1000)

Suitable for all drillings at profile bar.

- Long-life and compact due to very high-grade, low-wear components.
- Operator-friendly release via foot switch.
- Adjustable automatic switch-off of electric motor after drill cycle via time relay.
- Advance speed and drilling depth individually adjustable.

Supplementary outfits:

- Frame base UG 5000 facilitates incorporation of drilling unit into production process.
- Roller conveyor connectable.
- Stop conveyor upon request with digital display of measure.

Notre expérience - votre avantage



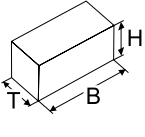
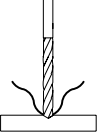
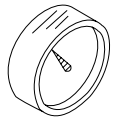

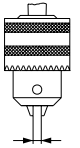
Unités avanceurs de tarière pour chevilles et de perçage électriques (DB 3100, DB 1000)

Appropriées pour tous alésages sur les barres de profilé.

- Grand longévité et structure compacte grâce à des composants à usure réduite et d'haute qualité.
- Déclenchement pratique pour l'opérateur par pression sur un interrupteur à pédale.
- Réglage du débrayage automatique du moteur électrique après l'opération de perçage par relais à temporisation.
- Vitesse d'avance et profondeur d'alésage réglables individuellement.

Options complémentaires:

- Intégration de l'unité de perçage dans le processus de fabrication grâce au châssis UG 5000.
- Voie à rouleaux, connectable.
- Voie à butée sur demande avec affichage de mesure digitale.

	 kg	 V/Hz/KVA	 H/B/T	 Ø	 bar	 1/min KW	 mm
DB 3100	78	3 x 400 50/60 1,3	780 315 650	max. 13	R 3/8" 7	850 1,2	1,5 - 13
DB 1000	66	230 50/60 1,1	690 330 620	max. 13	R 3/8" 7	1400 1,01	1,5 - 13

Technical data apply to basic machine without options / Les données techniques sont valables pour la machine de base sans options

Urban Maschinenbau Gesellschaft m.b.H.
Gewerbegebiet 1 • AT-6671 Forchach
Tel.: +43 (0)5632 466-0 • Fax: +43 (0)5632 466-799
e-mail: urban@at.u-r-b-a-n.com • http://www.urban-metall.at

Urban GmbH & Co. Maschinenbau KG
Dornierstraße 5 • DE-87700 Memmingen
Tel.: +49 (0)8331 858-0 • Fax: +49 (0)8331 858-58
e-mail: urban@u-r-b-a-n.com • http://www.u-r-b-a-n.com